

Фланцевый обратный створчатый клапан

Flanged type swing check valve

Стандартное исполнение: CB 3240 - CB 3241
CB 5261

Standard type : CB 3240 - CB 3241 - CB 5261

■ ПРИМЕНЕНИЕ

- Стандартное применение: очищенная или немного загрязненная вода, насосные системы, водопровод, оросительные системы, некоррозийные жидкости.

■ ОБЩИЕ ХАРАКТЕРИСТИКИ

- От Ду 40 до Ду 400.
- Монтажное положение: горизонтальное или вертикальное для восходящих потоков.
- Простота конструкции.
- Полный подъем створки при открытии.
- Надежная и эффективная работа.
- Конструкция из прочных материалов.

■ МАТЕРИАЛЫ КОНСТРУКЦИИ: (см. таблицу).

■ ПОКРЫТИЕ

- Корпус: стандартное покрытие.

■ УСЛОВИЯ ЭКСПЛУАТАЦИИ

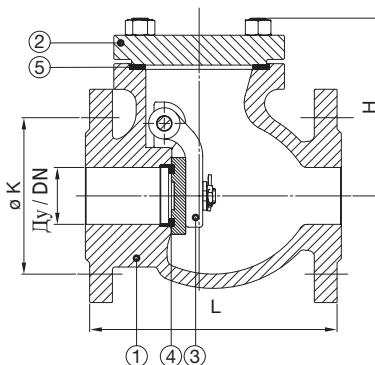
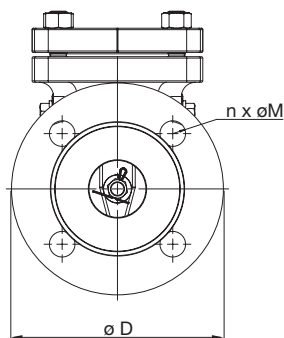
- Максимальное рабочее давление:
. CB 3240 и CB 3241: 16 бар,
. CB 5261: 26 бар при +400°C и 50 бар при +50°C.
- Максимальная температура: 150°C для CB 3240, 80°C для CB 3241, 50°C при 50 бар и 400°C при 26 бар для CB 5261.

■ ИСПЫТАНИЯ

- Методы испытаний соответствуют нормам NF EN 12266-1, DIN 3230, ISO 5208.

■ СОЕДИНЕНИЕ

- Фланцевый монтаж Ру 10/16 и ASA 150 – по запросу.
- Строительная длина соответствует нормам NF EN 558-1 серия 48, DIN 3202/1, серия F6.



Технические характеристики / Technical characteristics

Dу / DN мм / mm	L	ISO Py 10 / ISO PN 10						ISO Py 16 / ISO PN 16					
		H	ø D	ø K	n	ø M	Вес (кг) Weight	H	ø D	ø K	n	ø M	Вес (кг) Weight
40	180	120	150	110	4	18	12.0	Аналогично Py 10 / Ditto PN 10					
50	200	140	165	125	4	18	15.0						
65	240	142	185	145	4	18	20.0						
80	260	165	200	160	8	18	28.0						
100	300	175	220	180	8	18	41.0						
125	350	198	250	210	8	18	69.0						
150	400	228	285	240	8	22	72.5						
200	500	245	340	295	8	22	105.0						
250	600	302	395	350	12	22	113.0						
300	700	365	445	400	12	22	150.0						
350	800	400	505	460	16	22	235.0	380	520	470	16	26	260
400	900	415	565	515	16	26	285.0	415	580	525	16	30	315

Стандартное исполнение / Standard construction

Модель / Model	CB 3240	CB 3241	CB 5261
Прокладка / Gasket	Волокно / Fiber		Сталь 316 / Графит / 316 spiral w / Graphite
Контактное уплотнение Tightness contact	Латунь-Латунь / Brass-Brass	Латунь-Резина / Brass-Rubber	Сталь A105 + стеллит A105 + stellite
Заслонка / Obturator	Чугун EN-GJL 250 / EN-GJL 250 cast iron		Сталь A105 +13% (DN50 - 150) / A105 +13% Cr (DN 50 - 150) A216 WCB +13% (DN 200 - 300) / A216 WCB +13% Cr (DN 200 - 300)
Крышка / Cover	Чугун EN-GJL 250 / EN-GJL 250 cast iron		Сталь A105 (DN50 - 150) / Сталь A216 WCB (DN 200 - 300) A105 (DN 50 - 150) / A216 WCB (DN200 - 300)
Корпус / Body	Чугун EN-GJL 250 / EN-GJL 250 cast iron		Сталь A216 WCB / A216 WCB