



Назначение

Для перекачивания воды без абразивных или длинно-локнистых включений, а также не содержащей химически активных по отношению к материалам насоса веществ.

Насос **не предназначен** для перекачивания дизельного топлива, минеральных масел или любых других маселосодержащих жидкостей.

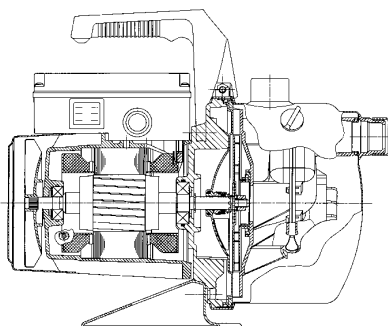
Основные области применения

- Для полива сада
- Для заполнения и опорожнения баков и резервуаров
- Для водоснабжения на дачах и т.п.

Примеры для использования в качестве садовой дождевальной установки

Расположение насосной дождевальной установки	Максимальная длина шланга [м]			
	3/4" (20 мм) шланг «А»		1/2" (15 мм) шланг «В»	
	JP 5	JP 6	JP 5	JP 6
	200	320	50	90
	120	260	35	70
	60	200	15	50
	30	70	10	50
	15	30	10	15
	30	40	15	30

Параметры действительны для обычных распылителей, давление в распылителе около 2 бар, орошаемая площадь около 80 м², высота всасывания воды 1 м.



Технические данные

Типовой ряд	JP 5	JP 6
Макс. подача	3,5 м ³ /ч	4,5 м ³ /ч
Макс. напор	40 м	48 м
Высота всасывания:	макс. 8 м	макс. 8 м
Температура перекачиваемой жидкости:	0°C – 55°C	0°C – 55°C
Макс. температура окружающей среды:	40°C	40°C
Рабочее давление:	6 бар	6 бар
Напряжение:	220 – 230 В	220–240 В
Частота тока:	50 Гц	50 Гц
Номинальная мощность:	775 Вт	1350 Вт
Номинальный ток:	3,7 А	6,2 А
Присоединение:	G1"	G1"

Конструкция

Садовый насос модели JP фирмы GRUNDFOS представляет собой горизонтальный одноступенчатый центробежный насос с самовсасыванием благодаря встроенному эжектору. На клеммной коробке насоса имеется переключатель («Вкл/Выкл»). Объем поставки включает кабель длиной 1,5 м и штекер с заземляющим контактом. При комплектации системой управления Presscontrol, работающей в функции давления, эжекторный центробежный насос модели JP фирмы GRUNDFOS превращается в комплектную насосную станцию водоснабжения. Система Presscontrol включает насос по сигналу от датчика давления и отключает его по команде от реле протока, а также обеспечивает защиту насоса от сухого хода.

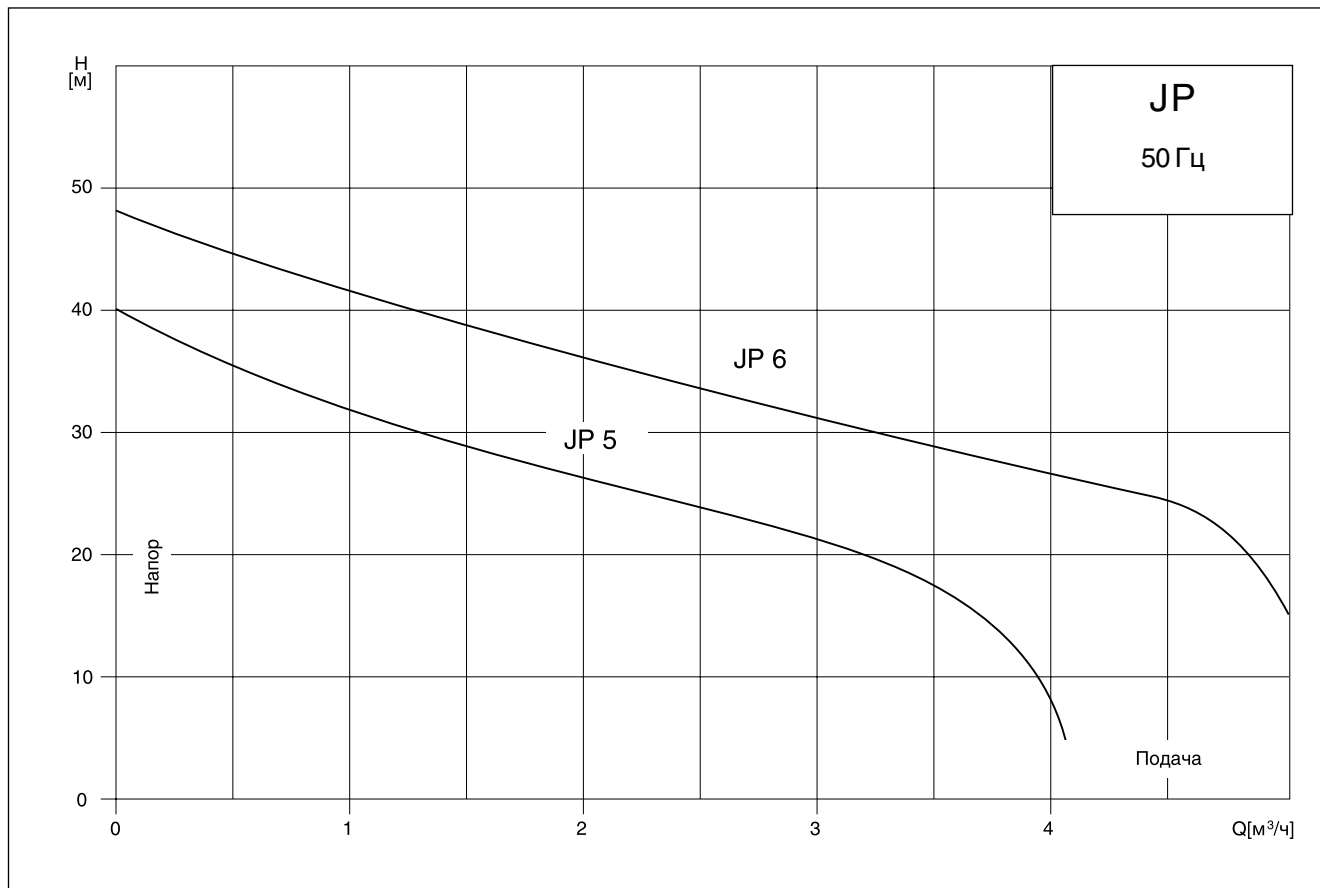
Принадлежности

Тип продукта	Исполнение	№ продукта
Presscontrol	Реле давления со встроенной защитой от сухого хода, укомплектован кабелем длиной 1,5 м и штепсельной вилкой	PC 15 00 46 52 56
		PC 22 00 46 52 57
Спиральный всасывающий шланг	1", длиной 4 м с приемным клапаном	00 31 53 96
	1", длиной 8 м с приемным клапаном	00 31 53 97
Приемный клапан	Фильтр диаметром 1" с обратным клапаном	00 ID 15 63
Шланговое резьбовое соединение	Уголок для шланга 3/4"	00 31 53 73
	Прямое, для шланга 1"	00 31 53 95
Промежуточный клапан	1", латунь	00 ID 91 27
Поплавковый выключатель	Для защиты работы «всухую» с 5-метровым кабелем, штепсельной вилкой. Коммутационная мощность макс. 250 В, 8 А	00 ID 78 06

Преимущества насосов модели JP

- ① **Применение нержавеющей стали** для всех деталей, к которым предъявляются высокие требования (вал, рабочее колесо, корпус и соединительные штуцеры).
- ② **Самовсасывание**, благодаря эжекторному принципу работы, обеспечивает высокую мощность всасывания (малое время всасывания, максимальную высоту подачи воды).
- ③ **Малый уровень шума и отсутствие требований обслуживания привода** обеспечивается благодаря применению асинхронного двигателя с малым числом оборотов: n=2700 об/мин., отсутствие щеток коллектора, наличие подшипников, смазываемых густой смазкой).
- ④ **Торцовое уплотнение из нержавеющей стали со скользящим кольцом из графита и керамики** обеспечивает длительный срок службы.

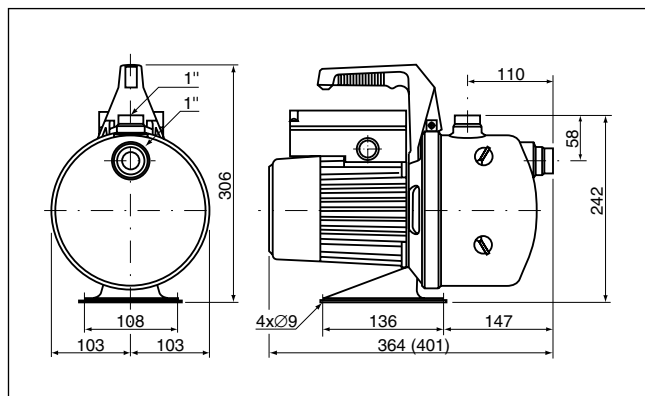
Графики характеристик



Технические данные

Модель насоса	Мощность P_1 [кВт]	Напряжение [50 Гц]	Макс. подача [м³/ч]	Макс. напор [м]	Подсоединение	Масса [кг]	
						нетто	брутто
JP 5	0,775	1 x 220-230 В	3,5	40	G1	9,0	9,9
JP 6	1,400	1 x 220-230 В	4,5	48	G1	12,0	12,9

Габаритные размеры



Размеры в скобках – для модели JP 6



Технические данные

Типовой ряд	JP 5	JP 6
Макс. подача	3,0 м³/ч	4,0 м³/ч
Макс. напор	40 м	48 м
Высота всасывания:	макс. 8 м	макс. 8 м
Температура перекачиваемой жидкости:	0°C – 55°C	0°C – 55°C
Макс. температура окружающей среды:	40°C	55°C
Рабочее давление:	6 бар	6 бар
Привод: электродвигатель переменного тока	230 В / 50 Гц	230 В / 50 Гц
Номинальная мощность:	775 Вт	1350 Вт
Номинальный ток:	3,7 А	6,2 А

Назначение

Насосная станция Hydrojet фирмы GRUNDFOS представляет собой автоматическую насосную установку, которая включается и отключается в функции давления в соответствии с водопотреблением. После первоначальной заливки насоса водой он работает в режиме самовсасывания.

Основные области применения

- Для полива сада
- Для заполнения и опорожнения баков и резервуаров
- Для водоснабжения на дачах и т.п.

Материалы

Насос изготовлен из хромоникелевой стали, эжектор – из пластмассы, диафрагма напорного гидробака – из пищевой резины.

Конструкция

Насосная станция Hydrojet фирмы GRUNDFOS представляет собой полностью укомплектованный, готовый к подключению и эксплуатации насосный агрегат, в комплект которого входят:

- самовсасывающий насос JP фирмы GRUNDFOS, не требующий техобслуживания благодаря торцовому уплотнению вала и электродвигателю привода с короткозамкнутым ротором;
- мембранный напорный бак для ограничения циклов повторно–кратковременного включения насоса при незначительном водоразборе или утечках в системе;
- реле давления, манометр, а также кабель и штекер с заземляющим контактом.

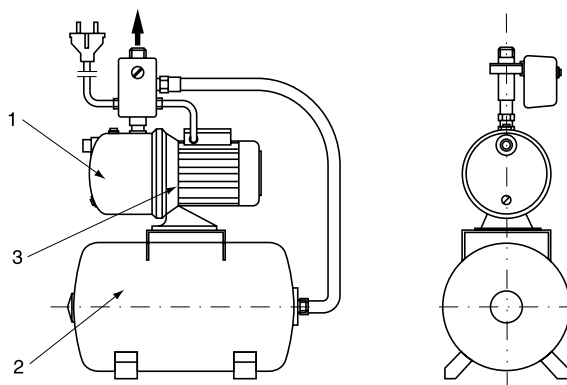
2

Принадлежности

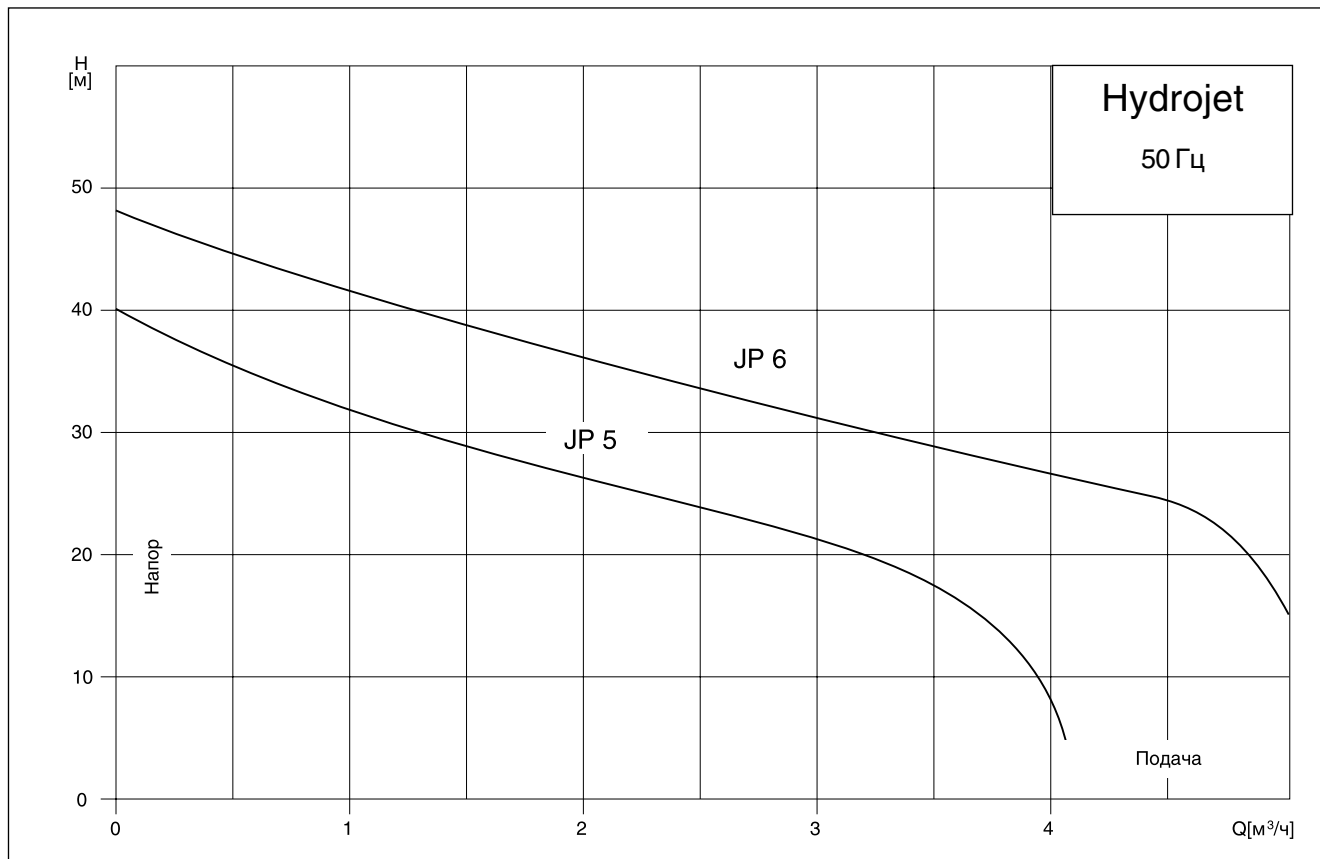
Тип продукта	Исполнение	№ продукта
Спиральный	1", длиной 4 м с приемным клапаном	00 31 53 96
всасывающий шланг	1", длиной 8 м с приемным клапаном	00 31 53 97
Приемный клапан	Фильтр диаметром 1" с обратным клапаном	00 ID 15 63
Шланговое резьбовое соединение	Уголок для шланга 3/4" Прямое, для шланга 1"	00 31 53 73 00 31 53 95
Промежуточный клапан	1", латунь	00 ID 91 27
Поплавковый включатель	Для защиты работы «всухую» с 5-метровым кабелем, штепсельной вилкой. Коммутационная мощность макс. 250 В, 8 А	00 ID 78 06

Преимущества насосных станций Hydrojet

- 1 Длительный срок службы – благодаря применению хромоникелевой стали для всех высоконагруженных узлов и деталей, таких, как корпус, рабочее колесо и присоединительные патрубки.
- 2 Отсутствие проблем, связанных с коррозией внутренней поверхности напорного бака, поскольку на нее методом напыления нанесен слой антикоррозийного материала.
- 3 Длительный срок службы – благодаря применению жесткого промежуточного корпуса из алюминиевого литья.



Графики характеристик



Технические данные

Модель насоса	Объем бака [л]	Тип	Мощность P_1 [кВт]	Напряжение	Макс. подача [м³/ч]	Макс. напор [м]	Подсоединение	Масса [кг]	
								нетто	брутто
JP 5	24	2*	0,775	1 x 220-230 В	3,0	40	G1	16,4	17,6
JP 6	24	2*	1,400	1 x 220-230 В	4,5	48	G1	20,7	21,9
JP 5	24		0,775	1 x 220-230 В	3,0	40	G1	16,4	17,6
JP 6	24		1,400	1 x 220-230 В	4,0	48	G1	20,7	21,9
JP 5	50		0,775	1 x 220-230 В	3,0	40	G1	23,2	29,2
JP 6	50		1,400	1 x 220-230 В	4,0	48	G1	27,5	33,5

Габаритные размеры

* Рабочее колесо насоса JP выполнено из пластика.

